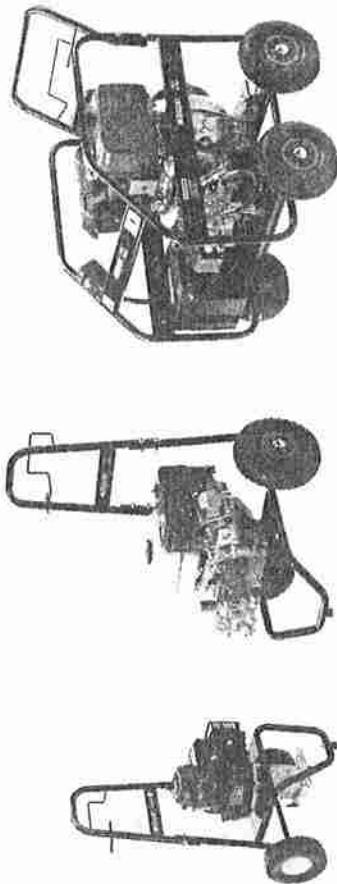




IDROPULTRICI AD ACQUA FREDDA CON MOTORE A SCOPPIO
KOU DWATERREINIGERS MET VERBRANDINGSMOTOR
HØJTRYKRENSER MED KOLDT VAND OG EKSPLOSIONSMOTOR
POLTTOMOOTTORIKYLMÄVESIPAINEPESURIT
KALLVATTENTVÄTT MED FÖRGASARMOTOR
KALDTVANNSHØYTRYKSSPYLER MED EKSPLOSIONSMOTOR
ГИДРООЧИСТИТЕЛЬ УСТРОЙСТВО ОЧИСТКИ
С ПОМОЩЬЮ ГОРЯЧЕЙ ВОДЫ, С ДВИГАТЕЛЕМ
ВНУТРЕННЕГО СГОРАНИЯ



CX - FDX

(I) MANUALE DI USO E MANUTENZIONE
(NL) HANDLEIDING VOOR GEBRUIK EN ONDERHOUD
(DK) MANUAL TIL BETJENING OG VEDLIGEHOLDELSE
(FIN) KÄYTTÖ- JA HUOLTO-OPAS
(S) BRUKS OCH UNDERHÅLLSANVISNING
(N) BRUKS- OG VEDLIKEHOLDSHÅNDBOK
(RUS) ИНСТРУКЦИЯ
ПО ТЕХНИЧЕСКОЙ ЭКСПЛУАТАЦИИ И УХОДУ



Leggere attentamente questo Manuale Istruzioni prima dell'uso
Lees vóór ingebruikname deze handleiding aandachtig door
Læs omhyggeligt denne vejledning inden brug.
Luekaa huolellisesti tämä ohjekirja ennen käyttöä
Läs noggrant igenom detta instruktionshäfte innan användning.
Les nøye dette instruksjonsheftet før bruk.

Прежде, чем приступить к эксплуатации гидроочистителя, рекомендуется внимательно ознакомиться с настоящей Инструкцией



Member of the YAMAHA Group

COMET S.p.A. • Via G. Dorso n°4 • 42100 Reggio Emilia • ITALY • P.O. BOX n. 7060

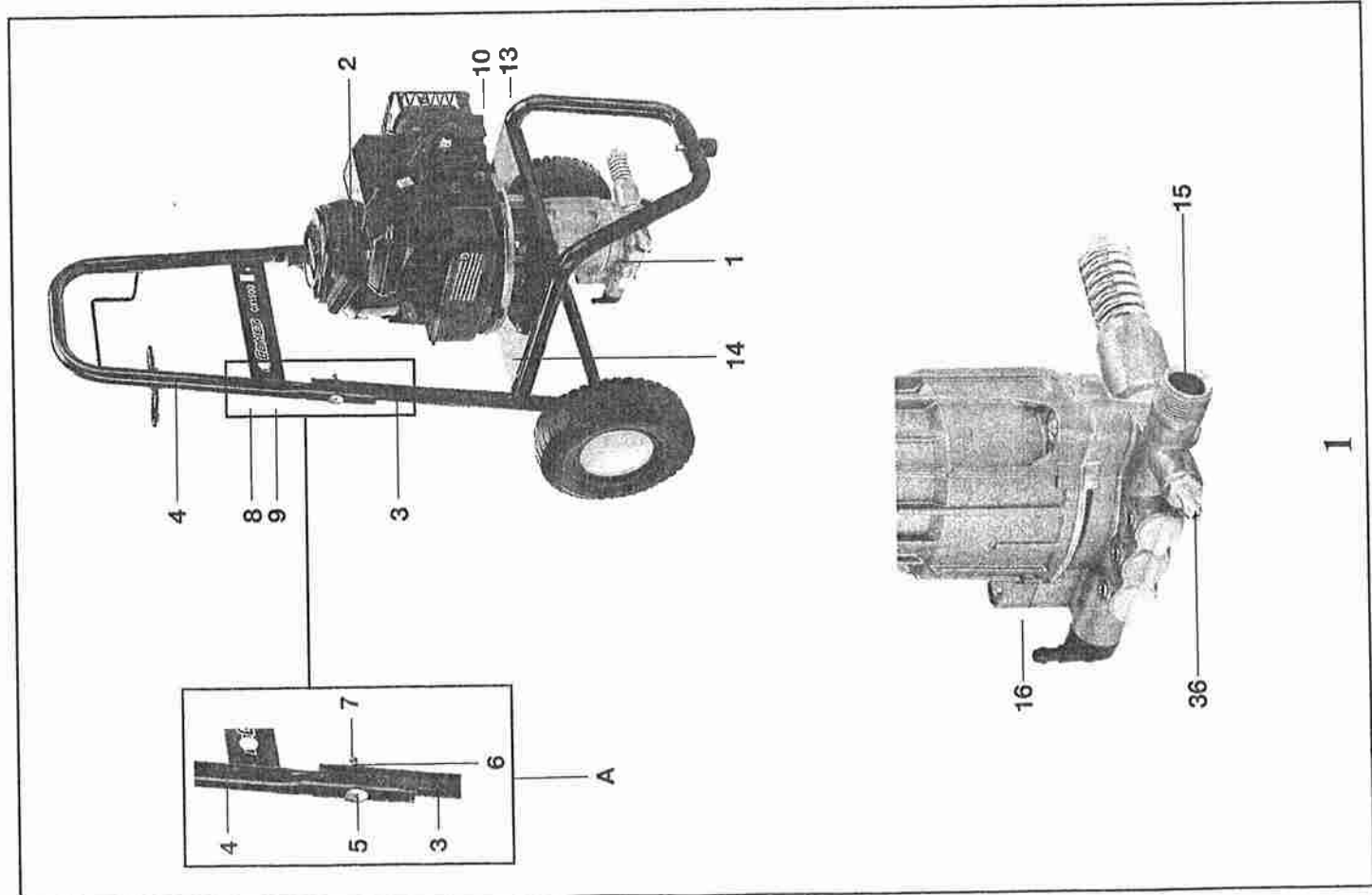
Tel. 0039 0522 386111

E-mail Italia: vendite@comet.re.it • Fax 0522 386300

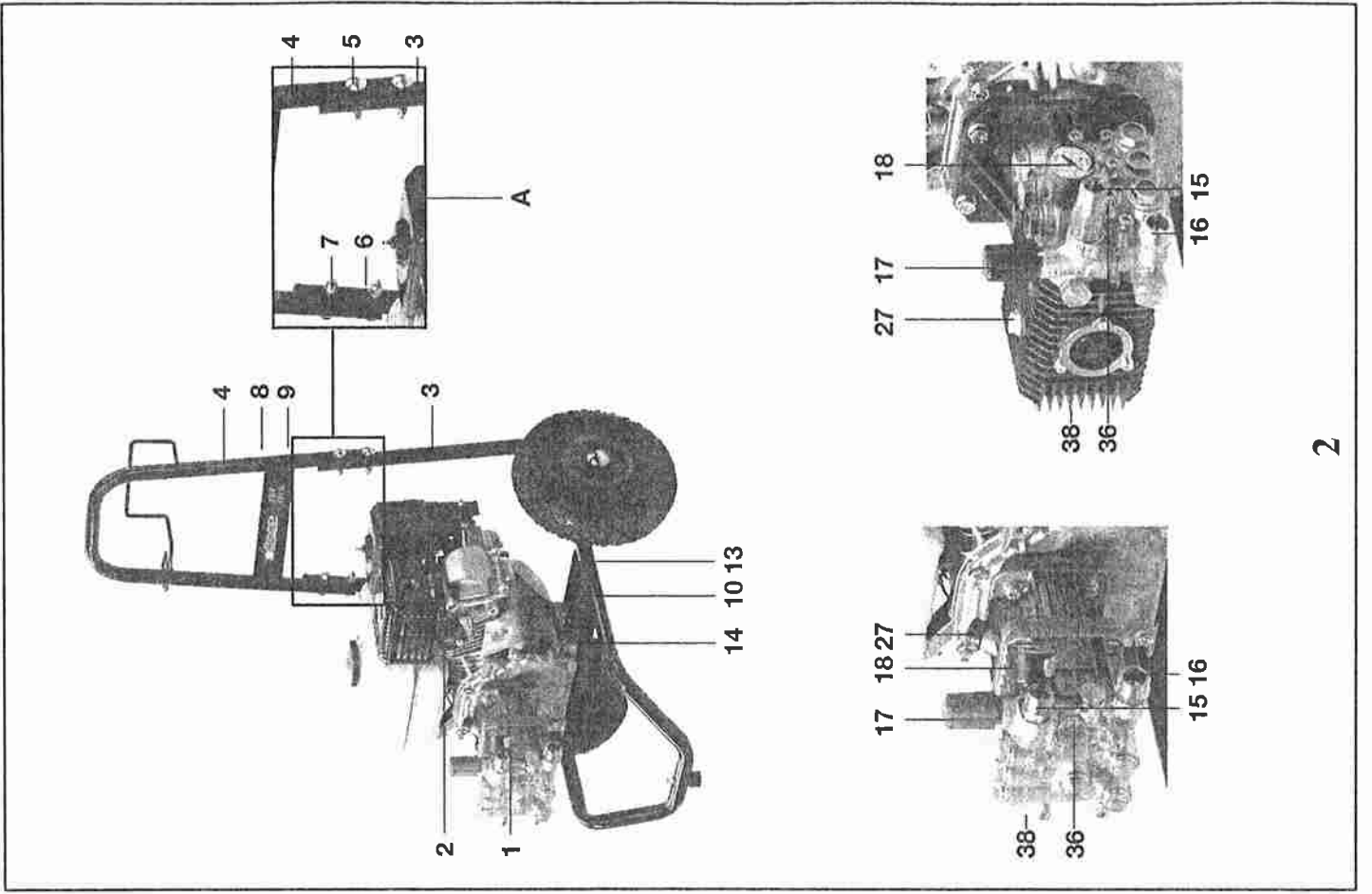
E-mail Export: marketing@comet.re.it • Fax 0039 0522 386286

<http://www.comet.re.it>

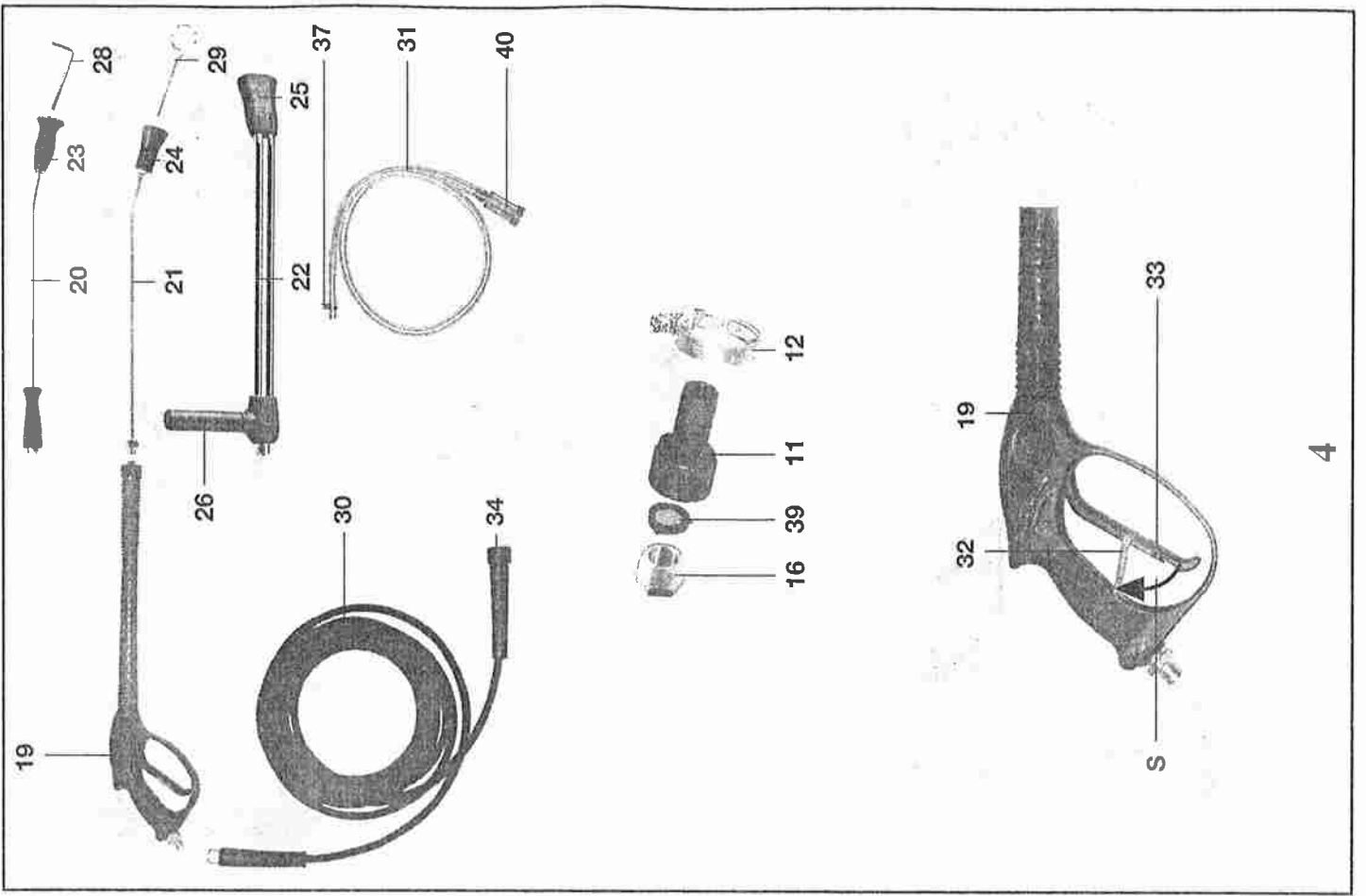
1610 0890 - 10/2003 - n° 500



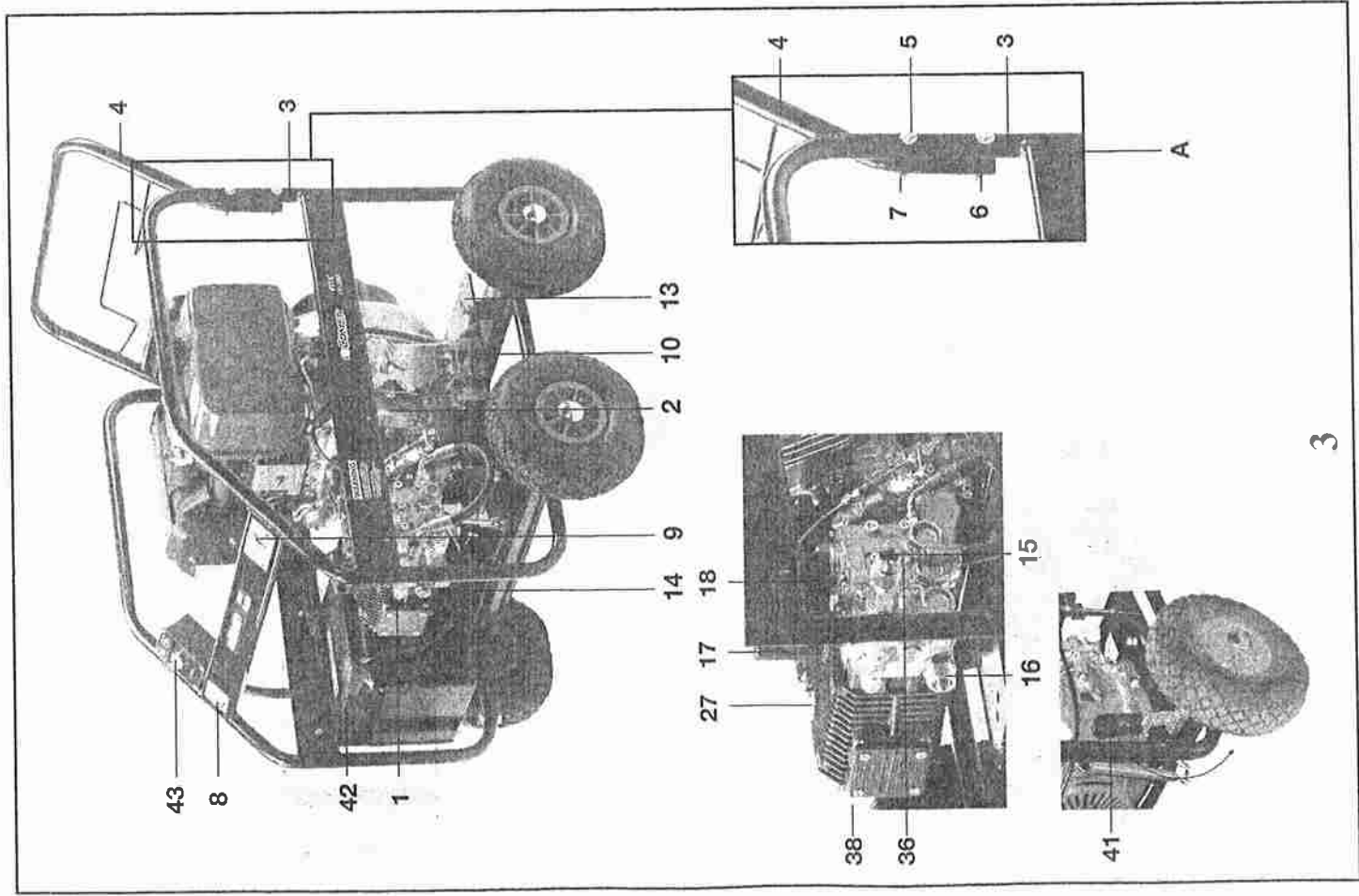
1



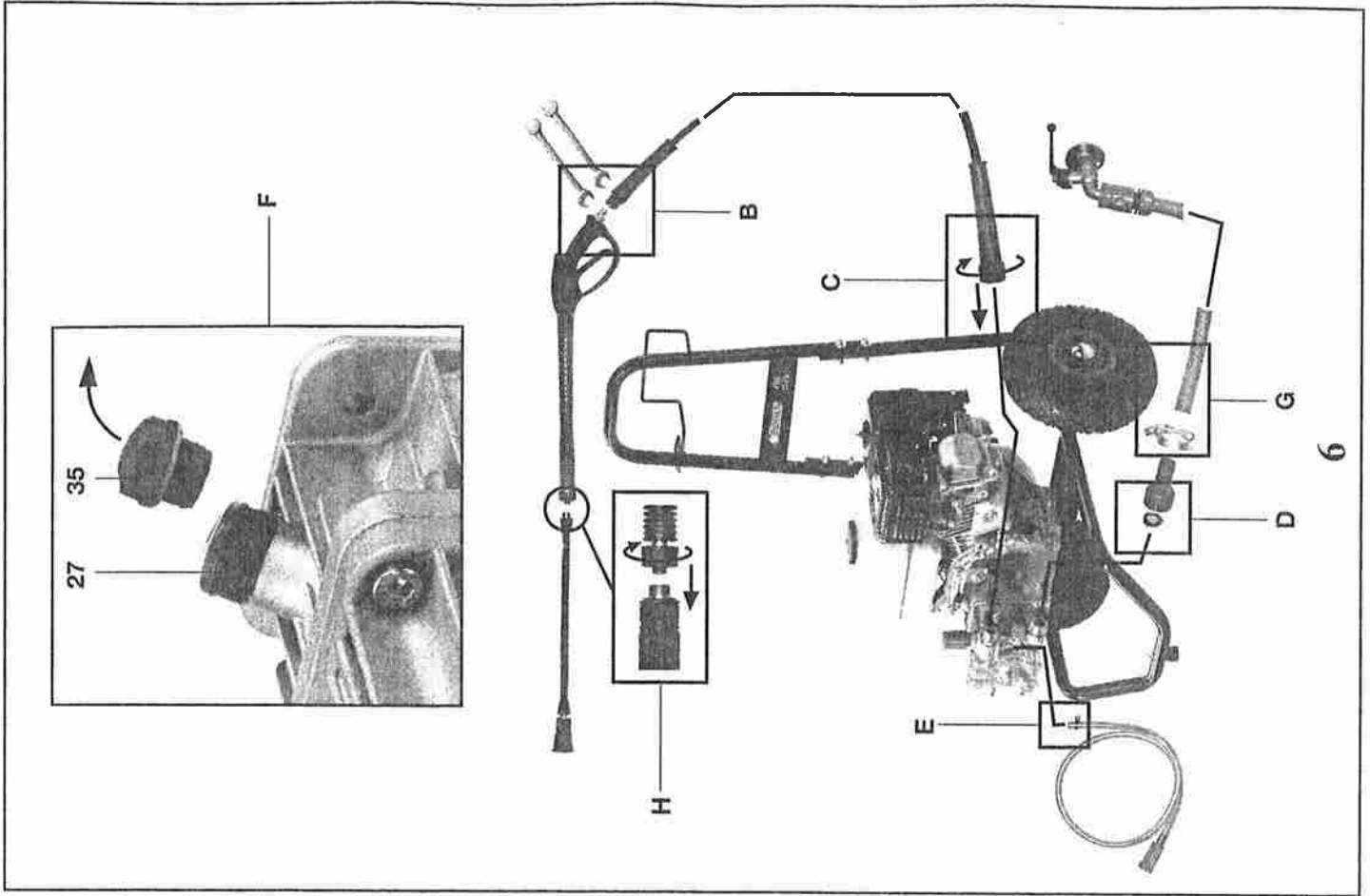
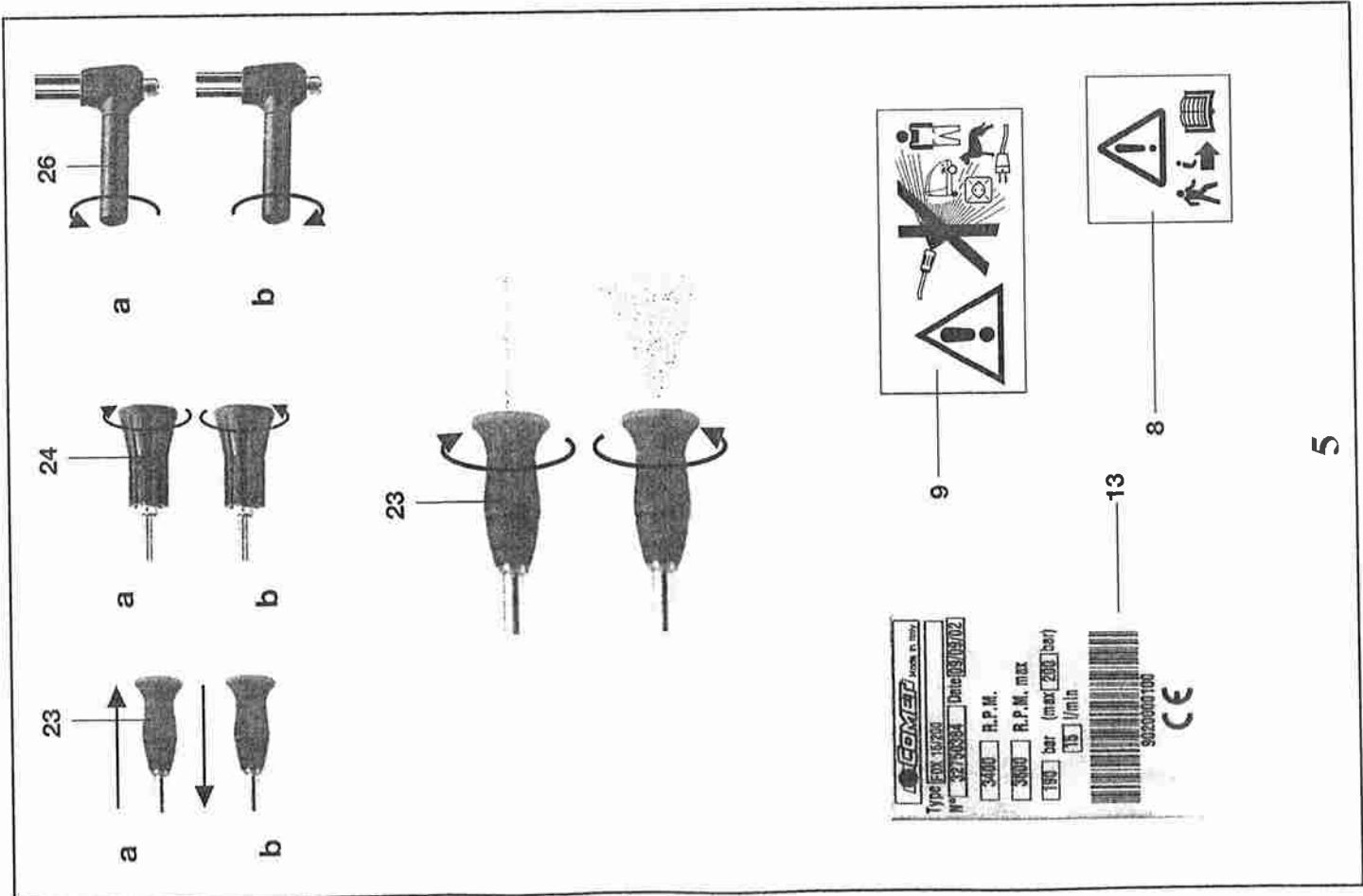
2



4



3



NEDERLANDS INHOUDSOPGAVE

1. ALGEMENE INFORMATIE	27
1.1 GARANTIEVOORWAARDEN	27
1.2 ADRES VAN DE FABRIKANT	28
1.3 GEBRUIK EN BEWARING VAN DE HANDLEIDING VOOR GEBRUIK EN ONDERHOUD	28
1.4 SYMBOLEN EN DEFINITIES	29
1.4.1 Symbolen	29
1.4.2 Definities	29
2. KENMERKEN EN TECHNISCHE GEGEVENS	29
2.1 IDENTIFICATIE VAN DE COMPONENTEN	31
2.2 VEILIGHEIDSRICHTINGEN	31
2.3 IDENTIFICATIEPLAATJES EN WAARSCHUWINGSTEKENS	32
2.4 STANDAARDUITRUSTING	32
2.5 LOS VERKRIJGBARE HULPSTUKKEN	32
3. GEWENST GEBRUIK	33
4. UITPAKKEN	34
5. INSTALLATIE	34
5.1 MONTEREN VAN DE HULPSTUKKEN EN HET VULLEN MET OLIE VAN KAP VERBRANDINGSMOTOR	34
5.2 CONTROLES EN AANSLUITING OP DE WATERLEIDING	34
6. WERKING	35
6.1 VOORAFGAANDE HANDELINGEN	35
6.2 STANDAARDWERKING (BIJ HOGE DRUK)	36
6.3 WERKING MET REINIGINGSMIDDELEN	38
6.4 ONDERBREKING VAN DE WERKING	39
7. STILSTAND	39
8. REINIGING, OPBERGEN EN ONDERHOUD	40
8.1 REINIGEN EN OPBERGEN	40
8.2 GEWOON ONDERHOUD	41
8.3 BUITENGEWOON ONDERHOUD	41
9. VERPLAATSING EN VERVOER	42
10. SLOOP EN VUILVERWERKING	42
11. ONGEMAKKEN, OORZAKEN EN OPLOSSINGEN	43
EG CONFORMITEITVERKLARING	44

1. ALGEMENE INFORMATIE

Wij complimenteren u met de keuze van één van onze producten en willen u er aan herinneren dat deze ontworpen en tot stand gekomen zijn met de grootst mogelijke aandacht voor de veiligheid van de operator, de efficiëntie van diens arbeid en de bescherming van het milieu.

Om deze kenmerken gedurende lange tijd te kunnen handhaven, adviseren wij een aandachtige lezing van deze handleiding en vragen wij u de inhoud ervan nauwkeurig op te volgen. Bijzondere aandacht dient geschonken te worden aan de lezing van de gedeeltes die gemerkt worden met het symbool:

ATTENTIE

aangezien deze passages belangrijke instructies bevatten inzake de veiligheid bij het gebruik van de waterreiniger.

De Fabrikant wordt niet aansprakelijk gesteld voor schade die voortvloeit uit:

- niet naleving van de inhoud van deze handleiding, en van de handleiding van de verbrandingsmotor waarmee de waterreiniger uitgerust is;
- gebruik van de waterreiniger dat afwijkt van het gebruik dat beschreven wordt in de paragraaf "Gewenst gebruik";
- gebruik dat in contrast staat met de heersende wetgeving inzake de veiligheid en de preventie van ongevallen op het werk;
- niet correct uitgevoerde installatie;
- nalatigheden in het voorziene onderhoud;
- wijzigingen of ingrepen die niet door de Fabrikant geautoriseerd zijn;
- gebruik van niet originele, of voor het model waterreiniger ongeschikte vervangingsonderdelen;
- reparaties die niet door een **Gespecialiseerd Technicus** zijn uitgevoerd.

1.1. GARANTIEVOORWAARDEN

De garantie geldt 24 maanden met ingang van de datum die op de verkoopnota wordt weergegeven (kassabon, factuur, enz.), en op voorwaarde dat het garantiecertificaat, dat bij het documentatiemateriaal van de waterreiniger gevoegd is, geheel ingevuld en binnen 10 dagen na datum van aankoop naar de Fabrikant wordt teruggestuurd.

De koper heeft uitsluitend recht op vervanging van de onderdelen die, volgens het oordeel van de Fabrikant of van een door hem daartoe bevoegde vertegenwoordiger, materiaal of fabricagefouten vertonen, met uitsluiting van alle rechten op vergoeding van directe of indirecte schade van welke aard dan ook. Arbeidskosten, verpakking en transport blijven voor rekening van de koper. Het product, dat tijdens de garantieperiode ter reparatie naar de Fabrikant wordt teruggezonden, dient compleet met ieder oorspronkelijk onderdeel en zonder eigenmachtige wijzigingen door de Fabrikant ontvangen worden. Is dit niet het geval dan zal ieder verzoek om garantie afgewezen worden. De vervangen onderdelen worden opnieuw eigendom van de Fabrikant.

Eventuele defecten of breuken die zich tijdens en na de garantieperiode voordoen, geven geen recht op onderbreking van betaling of op verder uitstel ervan.

De garantie voorziet niet in vervanging van de waterreiniger en komt onmiddellijk te vervallen op het moment waarin de overeengekomen betalingstermijnen niet gerespecteerd worden. Vallen buiten de garantie:

- directe of indirecte schade, van welke aard dan ook, voortvloeiend uit het vallen en het onjuist gebruik van de waterreiniger, het niet naleven van de normen met betrekking tot de veiligheid, de installatie, het gebruik en het onderhoud, die in deze handleiding, en in de handleiding van de verbrandingsmotor waarmee de waterreiniger is uitgerust, zijn opgenomen;
- schade voortvloeiend uit de inactiviteit van de waterreiniger door reparatie;

- alle onderdelen die tijdens het normale gebruik aan slijtage onderhevig zijn;
- alle onderdelen die defect mochten blijken te zijn door nalatigheid of verwaarlozing tijdens het gebruik;
- schade voortkomend uit het gebruik van niet originele vervangingsonderdelen, of hulpstukken, of die niet uitdrukkelijk door de Fabrikant zijn goedgekeurd, en schade voortkomend uit reparaties die niet door een **Gespecialiseerd Technicus** zijn uitgevoerd;
- schade voortkomend uit het gebruik van ongeschikte brandstof.

Iedere eigenmachtig aangebrachte wijziging van de waterreiniger, met name aan de veiligheidsinrichtingen en het systeem voor de beperking van de maximumdruk, zal de garantie doen laten vervallen en de Fabrikant van iedere aansprakelijkheid ontheffen.

De Fabrikant behoudt zich het recht voor om op ieder gewenst moment alle wijzigingen aan te brengen die hij nodig acht ter verbetering van het product, zonder de verplichting te hebben deze wijzigingen tevens aan te brengen op voorheen geproduceerde en afgeleverde, of nog in levering zijnde, apparaten.

Hetgeen in deze paragraaf tot uitdrukking is gebracht sluit alle eerder bestaande uitdrukkelijke of impliciete voorwaarden uit.

1.2. ADRES VAN DE FABRIKANT

Voor wat betreft het adres van de Fabrikant van de waterreiniger verwijst men naar de "CONFORMITEITVERKLARING" die aan het einde van dit gedeelte van de handleiding wordt weergegeven.

1.3. GEBRUIK EN BEWARING VAN DE HANDLEIDING VOOR GEBRUIK EN ONDERHOUD

ATTENTIE

- *Deze handleiding voor gebruik en onderhoud dient gebruikt te worden in combinatie met de handleiding van de eventuele verbrandingsmotor waarmee de waterreiniger is uitgerust. Laatst genoemde handleiding dient, samen met deze handleiding, altijd bij de waterreiniger bewaard te worden en aandachtig gelezen te worden.*

De handleiding voor gebruik en onderhoud moet als integraal deel van de waterreiniger beschouwd worden en voor toekomstige en onmiddellijke raadpleging op een afgeschermd plaats bewaard worden.

In de handleiding voor gebruik en onderhoud zijn belangrijke waarschuwingen opgenomen met betrekking tot de veiligheid van de operator en van degenen die hem omringen, alsmede met betrekking tot het respect voor het milieu.

Wanneer de handleiding in slechte staat verkeerd, of zoek raakt, dan kunt u een nieuw exemplaar aanvragen bij de verkoper of bij een bevoegde assistentiedienst.

Doet u de waterreiniger over aan een andere gebruiker, dan dient u ook de handleiding voor gebruik en onderhoud mee te geven.

Wij hebben ons best gedaan bij de samenstelling van deze handleiding. Mocht u fouten opmerken dan wordt u verzocht de Fabrikant, of een bevoegde assistentiedienst, hierover in te lichten.

De Fabrikant behoudt zich voorts het recht voor om zonder voorgaande mededeling alle benodigde wijzigingen aan te brengen voor de bijwerking en de correctie van deze publicatie.

Het is verboden deze handleiding op enigerlei wijze geheel of gedeeltelijk te reproduceren, zonder de schriftelijke toestemming van de Fabrikant.

1.4. SYMBOLEN EN DEFINITIES

1.4.1 Symbolen

Het symbool:



ATTENTIE

dat betrekking heeft op enkele tekstgedeeltes, duidt op de grote kans op persoonlijk letsel indien de betreffende voorschriften en aanwijzingen niet worden opgevolgd.

Het symbool:

WAARSCHUWING

dat betrekking heeft op enkele tekstgedeeltes, duidt op de mogelijkheid op schade aan de waterreiniger indien de betreffende instructies niet worden opgevolgd.

1.4.2 Definities

- **Gespecialiseerd Technicus:** meestal een werknemer van de bevoegde assistentiedienst, die voor dat doel getraind is en bevoegd is tot het verrichten van buitengewoon onderhoud en reparaties op de waterreiniger.
- **By-pass:** het gaat hier om de speciale werking van de waterreiniger tijdens het normale gebruik, wanneer de hendel (33) van het waterpistool wordt losgelaten. In dit geval geeft de drukwijzer (18) de aanwezigheid van druk aan en wordt het gepompte water opnieuw aangezogen, dankzij de drukregelklep.

2. KENMERKEN EN TECHNISCHE GEGEVENS

De koudwaterreinigers met verbrandingsmotor, CX en FDX, bestaan uit een draagstructuur van buizenstaal, een motorpomp met viertakt verbrandingsmotor (er zijn versies met benzine en met diesel), een hogedrukleiding voor de waterafgifte en een straalbuis voor reiniging met water en afgifte van reinigingsmiddelen.

WAARSCHUWING

- Om het maximumvermogen te kunnen realiseren, heeft de verbrandingsmotor een inwerkijd van minstens 10 uur nodig, bij een belasting die 15-20% lager is ten opzichte van de maximale prestaties van de waterreiniger.
- Voor de verbrandingsmotor neemt het maximaal leverbare vermogen af bij een toename van de hoogte boven zeepeil en van de omgevingstemperatuur (de afname bedraagt ongeveer: 3,5% iedere 305m. /1000 ft boven het zeepeil, en 1% iedere 5,0°C/42°F boven de 16°C/61°F). Mocht de waterreiniger op grote hoogte of bij een hoge omgevingstemperatuur gebruikt worden, dan dient u de handleiding voor gebruik en onderhoud van de verbrandingsmotor te raadplegen inzake het treffen van eventuele voorzorgsmaatregelen.

Voor onderstaande componenten dient u de afbeeldingen 1, 2, 3, 4, 5 en 6 te raadplegen die u aan het begin van deze handleiding voor gebruik en onderhoud treft.

2.1 IDENTIFICATIE VAN DE COMPONENTEN

- Pomp
- Verbrandingsmotor
- Frame
- Stuur
- Bevestigingsschroeven stuur
- Bevestigingsringetjes stuur
- Bevestigingsmoeren stuur
- Plaatje "Raadpleeg de handleiding voordat..."
- Plaatje "Niet op personen richten,..."
- Plaatje gearandeerd geluidsniveau
- Pakkinghouder waterinlaat
- Leidingklemmetje waterinlaat
- Identificatieplaatje
- Basis
- Aansluiting wateruitlaat
- Aansluiting waterinlaat
- Knop drukregeling
- Drukwijzer
- Waterpistool
- CX straalbuis
- Straalbuis enkele loop
- Straalbuis dubbele loop
- Kop mondstuk CX
- Kop mondstuk enkele loop
- Kop mondstuk dubbele loop
- Knop straalbuis dubbele loop
- Oliedop met ontluchting
- Sleutel voor demontage mondstuk CX
- Speld voor reiniging mondstuk
- Hogedrukleiding
- Aanzuigleiding reinigingsmiddel
- Veiligheidsstop handel waterpistool
- Handel waterpistool
- Snelkoppeling hogedrukleiding
- Oliedop zonder ontluchting
- Aansluiting aanzuiging reinigingsmiddel
- Leidingklemmetje aanzuiging reinigingsmiddel
- Niveauwijzer oliepomp
- Filter waterinlaat
- Filter aanzuiging reinigingsmiddel
- Rem
- Accu
- Contactsleutel (alleen Diesel)

2.2 VEILIGHEIDSRICHTINGEN

De waterreiniger is voorzien van de volgende veiligheidsinrichtingen:

a) Klep druklimiet/drukregeling

Het gaat om een op juiste wijze, door de Fabrikant geijkte klep, die de werkdruk regelt en er voor zorgt dat de gepompte vloeistof weer terugkeert en aangezogen wordt, zodat geen gevaarlijke druk kan ontstaan wanneer het waterpistool gesloten wordt, of wanneer geprobeerd wordt drukwaarden in te stellen die boven de toelaatbare waarden liggen.

b) Blokkering van de handel van het waterpistool

Het is een veiligheidsstop (32) waarmee de handel van het waterpistool geblokkeerd kan worden in de afgesloten stand, zodat er geen onvoorziene inwerkingtreding kan plaatsvinden. (zie tevens Afb. 4).

Model	MOTORAFDRUWING		HYDRAUSCHIE AANSLUITING		PRESTATIES		GEWICHT EN AFMETINGEN		Lengte x breedte x hoogte	Gewicht			
	Brandstof	Vermogen	Rotatiesnelheid	Max. temperatuur toevoerwater	Min. temperatuur toevoerwater	Max. capaciteit toevoerwater	Max. druk toevoerwater	Max. pompdiepte			Max. capaciteit	Maximumdruk	Reactiekraft op waterpistool
CX	9/11	3,7 CV 5,0 CV 3,7 kW	3200 rpm	60°C	140°F	700 l/h	185 USgph	8 bar	480 l/h	127 USgph	150 bar	19,0 N	89 dB (A)
	10/150	5,0 CV 5,5 CV 3,7 kW	3400 rpm	60°C	140°F	850 l/h	225 USgph	8 bar	660 l/h	174 USgph	150 bar	23,7 N	89 dB (A)
	12/140	5,5 CV 5,5 CV 4,0 kW	3400 rpm	60°C	140°F	950 l/h	251 USgph	8 bar	720 l/h	190 USgph	140 bar	27,7 N	89 dB (A)
	12/170	5,5 CV 5,5 CV 4,0 kW	3400 rpm	60°C	140°F	950 l/h	261 USgph	8 bar	720 l/h	190 USgph	170 bar	29,8 N	89 dB (A)
FDX 2 wielen	13/150	5,5 CV 5,5 CV 4,0 kW	3400 rpm	60°C	140°F	1000 l/h	264 USgph	8 bar	780 l/h	206 USgph	150 bar	34,3 N	89 dB (A)
	16/210	11,0 CV 11,0 CV 8,1 kW	3400 rpm	60°C	140°F	1250 l/h	330 USgph	8 bar	960 l/h	254 USgph	210 bar	43,8 N	89 dB (A)
	16/250	13,0 CV 13,0 CV 9,6 kW	3400 rpm	60°C	140°F	1250 l/h	330 USgph	8 bar	960 l/h	254 USgph	254 bar	52,9 N	89 dB (A)
	16/200	13,0 CV 13,0 CV 9,6 kW	3400 rpm	60°C	140°F	1250 l/h	330 USgph	8 bar	960 l/h	254 USgph	290 bar	58,1 N	89 dB (A)
FDX 4 wielen	16/250	13,0 CV 13,0 CV 9,6 kW	3400 rpm	60°C	140°F	1250 l/h	330 USgph	8 bar	960 l/h	254 USgph	254 bar	52,9 N	89 dB (A)
	18/220	13,0 CV 13,0 CV 9,6 kW	3400 rpm	60°C	140°F	1400 l/h	370 USgph	8 bar	1080 l/h	285 USgph	250 bar	58,1 N	89 dB (A)
	18/220	13,0 CV 13,0 CV 9,6 kW	3400 rpm	60°C	140°F	1400 l/h	370 USgph	8 bar	1080 l/h	285 USgph	306 bar	65,5 N	89 dB (A)
	16/200	13,0 CV 13,0 CV 9,6 kW	3400 rpm	60°C	140°F	1250 l/h	330 USgph	8 bar	960 l/h	254 USgph	306 bar	65,5 N	89 dB (A)
FDX 4 wielen	16/250	13,0 CV 13,0 CV 9,6 kW	3400 rpm	60°C	140°F	1250 l/h	330 USgph	8 bar	960 l/h	254 USgph	254 bar	52,9 N	89 dB (A)
	16/200	13,0 CV 13,0 CV 9,6 kW	3400 rpm	60°C	140°F	1250 l/h	330 USgph	8 bar	960 l/h	254 USgph	290 bar	58,1 N	89 dB (A)

De verklaarde prestaties hebben betrekking op een atmosferedruk van 1013 hPa op zeepeil en een omgevingstemperatuur van 16°C/61°F. De Fabrikant behoudt zich het recht voor alle opportuun geachte wijzigingen op het apparaat aan te brengen.

De kenmerken en technische gegevens zijn van indicatieve aard.

2.3 IDENTIFICATIEPLAATJES EN WAARSCHUWINGSTEKENS

⚠ ATTENTIE

- Controleer na het uitpakken van de waterreiniger of het identificatieplaatje en de waarschuwingstekens aanwezig en leesbaar zijn. Is dit niet het geval richt u zich dan tot de verkoper of tot een bevoegd servicecentrum voor vervanging of aanvraag.
- Wanneer het identificatieplaatje of de waarschuwingstekens tijdens het gebruik verslijten, richt u zich dan tot de verkoper of tot een bevoegd servicecentrum voor het aanvragen van nieuwe.

a) Identificatieplaatje waterreiniger

Op het identificatieplaatje (13) staan het serienummer en de belangrijkste technische kenmerken van de waterreiniger. Het plaatje bevindt zich op de basis (14).

b) Waarschuwingstekens (8)

Informeer over het verbod om de waterreiniger te gebruiken wanneer u niet eerst de handleiding voor gebruik en onderhoud aandachtig doorgelezen hebt.

c) Waarschuwingstekens (9)

Informeer over het verbod om de waterreiniger te gebruiken voor het wassen van personen, dieren, elektrische apparatuur en de waterreiniger zelf.

d) Waarschuwingstekens gegarandeerd geluidsniveau

Het plaatje (10) geeft de maximumwaarde van het gegarandeerd geluidsvermogen aan waardoor de waterreiniger gekenmerkt wordt.

2.4 STANDAARDUITRUSTING

Controleer of de verpakking van het product dat u heeft aangeschaft, de volgende elementen bevat:

- Waterreiniger onder hoge druk CX of FDX;
 - Stuur;
 - Hogedrukleiding afgifte;
 - Waterpistool
 - Straalbus met mondstuk;
 - Zak met hulpstukken, bevattende:
 - Handleiding voor gebruik en onderhoud;
 - Handleiding voor gebruik en onderhoud van de verbrandingsmotor
 - Garantiebewijs;
 - Kit met schroeven voor bevestiging stuur;
 - Kit aansluiting aanzuiging met filter en klemmetje;
 - Kit aanzuigleiding reinigingsmiddel met filter en klemmetje;
 - Speld voor reiniging mondstuk;
 - Sleutel voor demontage mondstuk (alleen modellen CX);
 - Dop oliepomp met ontluchting
- Richt u zich bij problemen tot de verkoper of tot een bevoegd servicecentrum.

2.5 OPTIONELE HULPSTUKKEN

⚠ ATTENTIE

- Niet adequate optionele hulpstukken compromitteren de werking van de waterreiniger en kunnen hem gevaarlijk maken. Gebruik uitsluitend originele, optionele hulpstukken die goedgekeurd zijn door de Fabrikant.

- Met betrekking tot de algemene voorschriften, de veiligheidswaarschuwingen, de installatie en het onderhoud van de optionele hulpstukken, wordt verwezen naar de bijbehorende documentatie.

Het is mogelijk de standaarduitrusting van de waterreiniger aan te vullen met het uitgebreide gamma van de volgende hulpstukken:

- Zandstraalbus: ontworpen voor het polijsten van oppervlakken, verwijderen van roest, lak vuilaanslag enz.;
- Sonde voor ontluchting: ontworpen voor het ontstoppen van buizen en leidingen;
- Verschillende soorten straalbuizen en mondstukken;
- Draaiende waterborstel: ontworpen voor de reiniging van kwetsbare oppervlakken;
- Rotojet: voor de verwijdering van hardnekkig vuil;
- Schuimstraalbus: voor een doeltreffender verdeling van het reinigingsmiddel;
- Thermostaatklep: om oververhitting van de pakkingen van de pomp te voorkomen tijdens een langdurig gebruik in de by-passfunctie (alleen bruikbaar indien de waterreiniger uitsluitend met leidingwater gevoed wordt)

Voor meer informatie dient u zich tot de verkoper te wenden.

3. GEWENST GEBRUIK

⚠ ATTENTIE

- De waterreiniger is uitsluitend bestemd voor het volgende gebruik:
 - Wasen van voertuigen, machines, gebouwen, gereedschappen enz. met water dat noch zout is noch onzuiverheden bevat, eventueel met toevoeging van door de Fabrikant aangegeven reinigingsmiddelen, en waarvan de temperatuur niet lager is dan 5°C / 41°F en niet hoger dan 60°C / 140°F;
 - Verspreiding van de door de Fabrikant bevoegde reinigingsmiddelen;
 - Verwijderen van aanslag en ontstoppen van leidingen met behulp van speciale door de Fabrikant voorziene hulpstukken;
 - zandwaterstralen van voorwerpen met behulp van speciale door de Fabrikant voorziene hulpstukken.
- De waterreiniger mag niet gebruikt worden voor het wassen van: personen, dieren, elektrische apparatuur onder spanning, kwetsbare voorwerpen, en de waterreiniger zelf;
- De (standaard en optionele) hulpstukken en de reinigingsmiddelen die met de waterreiniger gebruikt worden, moeten van het type zijn dat goedgekeurd is door de Fabrikant;
- De waterreiniger is niet geschikt om gebruikt te worden in ruimtes
 - waar zich bijzondere omstandigheden voordoen, bijvoorbeeld bij corroderende of explosieve atmosfeer;
 - die gesloten of slecht geventileerd zijn;
 - met een temperatuur die lager is dan 3°C / 37°F, of hoger dan 40°C / 104°F.
- Richt u zich tot de technische assistentedienst van de Fabrikant voor het gebruik aan boord van voertuigen, schepen of vliegtuigen, aangezien annulerende voorschriften nodig kunnen zijn.

Ieder ander gebruik wordt als oneigenlijk gebruik beschouwd.

De Fabrikant kan zich niet aansprakelijk stellen voor eventuele schade die voortvloeit uit oneigenlijk of foutief gebruik.

4. UITPAKKEN

⚠ ATTENTIE

- *Draag bij het uitpakken veiligheidshandschoenen en -bril om leisel aan handen en ogen te voorkomen.*
 - *De verpakkingselementen (plastic zakken, klemmetjes enz.) mogen nooit binnen het handbereik van kinderen worden gelaten aangezien dit mogelijke gevaarbronnen kunnen vormen.*
 - *De vuilverwerking van de verpakkingselementen moet gebeuren in overeenstemming met de wetgeving van het land van gebruik.*
- Met name plastic materiaal en zakken mogen niet in het milieu worden geloosd, gezien het schadelijke effect.*
- *Na het uitpakken van de waterreiniger dient u na te kijken of deze compleet is. Mocht hierover twijfel bestaan, dan dient u de waterreiniger absoluut niet te gebruiken maar dient u contact op te nemen met een bevoegd servicecentrum dat het apparaat door een Gekwalificeerd Technicus na zal laten kijken.*

5. INSTALLATIE

5.1 MONTAGE VAN DE HULPSTUKKEN EN VULLEN VAN KAP VERBRANDINGSMOTOR MET OLIE

- a) Bevestig het stuur (4) op het frame (3) met behulp van de bijgeleverde kit met schroeven en een vaste sleutel van 13 mm (niet bijgeleverd), Operatie A van Afb. 1, 2, en 3.
- b) Schroef het uiteinde van de hogedrukleiding (30) (kant zonder snelkoppeling) op de schroefdraad van het waterpistool (19) en draai het stevig aan met twee (niet bijgeleverde) vaste sleutels van 22-mm. Operatie B van Afb. 6.
- c) Steek de draaibare aansluiting (34) in de aansluiting van de wateruitlaat (15), schroef de ringmoer met de hand tot het einde toe stevig vast. Operatie C van Afb. 6.
- d) Steek het filter van de waterinlaat (39) in de aansluiting van de waterinlaat (16) en schroef er de pakkinghouder van de waterinlaat (11) op vast. Operatie D van Afb. 6.
- e) Bevestig met behulp van het klemmetje (37) het vrije uiteinde van de aanzuigleiding van het reinigingsmiddel (31) op de aansluiting van de aanzuiging van het reinigingsmiddel (36). Operatie E van Afb. 6.
- f) Vervang de oliedop zonder ontluchting (35) van de pomp door de bijgeleverde oliedop met ontluchting (27). Operatie F van Afb. 6.
- g) Giet de olie in de kap van de verbrandingsmotor, neem daarbij de aanwijzingen in acht die in de betreffende handleiding voor gebruik en onderhoud staan (deze operatie hoeft niet uitgevoerd te worden voor de FDX 16/200, die een dieselmotor heeft, omdat het vullen met olie reeds in de fabriek gebeurd is).

5.2 CONTROLES EN AANSLUITING OP DE WATERLEIDING

⚠ ATTENTIE

- *Houd u aan de voorschriften inzake de aansluiting op de waterleiding die van kracht zijn in het land van installatie van de waterreiniger*

WAARSCHUWING

- De watertoevoer moet voldoende capaciteit garanderen voor de waterreiniger. Raadpleeg hiervoor de waarden die in de tabel met technische gegevens staan, in de paragraaf "KENMERKEN EN TECHNISCHE GEGEVENS".

In geval van twijfel richt u zich tot een **Gespecialiseerd Technicus**.

- Voorzie de waterreiniger niet van water met een temperatuur die lager is dan 5°C/41°F, of hoger dan 60°C/140°F.
- De druk van het toevoerwater mag niet hoger zijn dan 8 bar/116 psi.
- De FDX mag niet werken bij een pompdiepte van meer dan:
 - 1 m./3,3 ft voor CX, FDX 11/150 en FDX 12/140;
 - 1,5 m./4,9 ft voor de overige producten;

In dit geval is het raadzaam een bijkomend filter te installeren aan het uiteinde van de aanzuigleiding (richt u hiervoor tot uw verkoper).

- Stel de waterreiniger niet in werking zonder watertoevoer.
- Voorzie de waterreiniger niet met zout of onzuiver water. Mocht dit toch gebeuren, laat de waterreiniger dan enkele minuten met schoon water werken.

6. WERKING

6.1 VOORAFGAANDE HANDELINGEN

⚠ ATTENTIE

- *Voordat u de waterreiniger in werking stelt, dient u de aanwijzingen die in deze handleiding en in de handleiding van de verbrandingsmotor staan, aandachtig door te lezen.*
- *Controleer of de aansluiting van de wateruitlaat (15) aangesloten is op de hogedrukleiding (30) die het waterpistool bevat, en of laatstgenoemde gesloten is.*
- *Controleer of de bewegende delen van de waterreiniger op passende wijze afgeschermd zijn en niet toegankelijk zijn voor personeel dat niet met de werking van de waterreiniger belast is.*
- *Gebruik de waterreiniger niet wanneer:*
 - *de hogedrukleiding (30), de veiligheidsvoorzieningen en de straalbuis beschadigd zijn;*
 - *de waterreiniger omgevallen is, of wanneer er hard tegen aangesloten is;*
 - *er duidelijk olie lekt;*
 - *er duidelijk water lekt.*

*In deze gevallen dient u de waterreiniger na te laten kijken door een **Gespecialiseerd Technicus***

- *Laat een **Gespecialiseerd Technicus** de controles verrichten die deel uitmaken van het buitengewoon onderhoud.*

WAARSCHUWING

Bij zeer lage temperaturen dient u te controleren of zich geen ijs gevormd heeft in de pomp en de leidingen.

- *Verricht de controles die deel uitmaken van het gewone onderhoud, met name de controles die betrekking hebben op de olie.*
- a) *Verricht de voorafgaande handelingen die in de handleiding voor gebruik en onderhoud van de verbrandingsmotor staan, waarmee de waterreiniger is uitgerust. Denk eraan de brandstof bij te vullen en het oliepeil van de motor te controleren.*
- b) *Controleer het oliepeil van de pomp met behulp van de niveaauwrijzer (38), wanneer de motor uit*

is en de machine volledig is afgekoeld. De CX 9/110 en de CX 10/150 hoeven niet gecontroleerd te worden en hebben geen niveauwijzer voor de oliepompe.

Voor het eventuele bijvullen dient u gebruik te maken van de smeerproducten die vermeld worden in de paragraaf "KENMERKEN EN TECHNISCHE GEGEVENS".

c) Controleer of de banden correct opgepompt zijn.

d) Controleer of het filter bij de waterinlaat (39) en het filter voor de aanzuiging van de reinigingsmiddelen (40) schoon zijn.

e) Rol de hogedrukleiding (30) volledig af.

f) Met behulp van het bijgeleverde klemmetje (12) bevestigt u aan de pakkinghouder van de waterinlaat (11) een toevoerleiding met een diameter van 14 mm/0,6 in. Operatie G van Afb. 6.

g) Zet de verbrandingsmotor in werking, raadpleeg daarvoor de betreffende handleiding voor gebruik en onderhoud.

h) Open de watertoevoerkraan, controleer of er geen water druppelt. U kunt ook de aanzuigleiding in de tank steken.

i) Druk hendel (33) van het waterpistool in, en wacht tot een continue waterstraal naar buiten komt.

l) Stop de verbrandingsmotor, raadpleeg daarvoor de betreffende handleiding voor gebruik en onderhoud.

m) Druk de hendel (33) van het waterpistool in om de eventuele restdruk te ontladen.

n) Sluit op het waterpistool (19) straalbuis (20) of (21) of (22) aan, afhankelijk van het type CX of FDX waarover u beschikt. Operatie H van Afb. 6.

6.2. STANDAARDWERKING



ATTENTIE

- *Het gebruik van de waterreiniger vereist aandacht en voorzichtigheid. Vertrouw de waterreiniger niet aan anderen toe zonder dat u zich, onder eigen verantwoordelijkheid, ervan vergewist heeft dat deze tijdelijke gebruiker deze handleiding, en de handleiding van de verbrandingsmotor, aandachtig heeft doorgelezen en op de hoogte is van de werking van de waterreiniger. De waterreinigers mogen niet door kinderen of door niet getraind personeel worden gebruikt*
- *Respecteer de veiligheidswaarschuwingen die in de handleiding voor gebruik en onderhoud van de verbrandingsmotor staan, waarmee de waterreiniger is uitgerust. Raak met name de geluiddemper, de ribben van de motor en andere hete delen niet aan.*
- *Respecteer de veiligheidswaarschuwingen die in de handleiding voor gebruik en onderhoud van de eventueel gebruikte optionele hulpstukken staan.*
- *U dient speciaal op te letten wanneer u de waterreiniger in ruimtes gebruikt waarin voertuigen rijden die de toevoerkabel, de hogedrukleiding of het waterpistool kunnen verpletteren of beschadigen.*
- *Houd tijdens de werking de waterreiniger altijd onder toezicht en buiten het bereik van kinderen. Let bijzonder goed op tijdens het gebruik bij kleuterscholen, verzorgings- en rusthuizen. Hier kunnen kinderen, bejaarden of gehandicapten zonder toezicht aanwezig zijn.*
- *Voordat u de waterreiniger in werking stelt dient u hem op een droge, vlakke en stabiele ondergrond te zetten, waar hij niet kan kantelen of vallen. Bij de modellen met vier wielen dient u de rem (41) in te schakelen.*
- *Verricht de handelingen die in de paragraaf "Stilstand" beschreven worden voordat u de waterreiniger verplaatst.*

- *Voordat u de waterreiniger start, dient u een persoonlijke veiligheidsuitrusting te dragen, die met name bescherming biedt tegen de geluidproductie (bijvoorbeeld oorkappen).*
- *Voordat u de waterreiniger start, dient u kleding aan te trekken die adequate bescherming biedt tegen foutief verrichte manoeuvres met de onder druk staande waterstraal. Gebruik de waterreiniger niet in de nabijheid van personen die geen veiligheidskleding dragen.*
- *De waterstralen onder hoge druk kunnen gevaarlijk zijn bij oneigenlijk gebruik. Richt de straal niet op personen, dieren, elektrische apparatuur onder spanning of op de waterreiniger zelf.*
- *Houd tijdens het gebruik het waterpistool stevig vast. Wanneer u namelijk de hendel (33) activeert, kunt u de reactiekracht van de hoge drukstraal ondergaan. De grootte van deze terugslagkracht staat in de tabel van de paragraaf "KENMERKEN EN TECHNISCHE GEGEVENS" (de terugslagkracht wordt uitgedrukt in N waar $1 N = 0.1 \text{ kg}$).*
- *Richt de straal niet op u zelf of anderen om kleding of schoeisel te reinigen.*
- *De banden van de voertuigen moeten op een afstand van niet minder dan 50 cm gewassen worden om te voorkomen dat de hogedrukstraal schade veroorzaakt. Een eerste symptoom van toegebrachte schade aan een band is de kleurverandering ervan.*
- *Richt de hogedrukstraal niet op materiaal dat asbest bevat, of andere substanties die schadelijk voor de gezondheid zijn.*
- *Gebruik de waterreiniger niet in de regen.*
- *Met het oog op de milieubescherming mag de reiniging met water van voertuigen of machines met hydraulische circuits alleen plaatsvinden in een omgeving die uitgerust is met een olieseperator.*
- *Houd met name rekening met de inhoud van de paragraaf "WERKING MET REINIGINGSMIDDELEN".*
- *Verricht de handelingen die beschreven worden in de paragraaf "Stilstand":*
 - *wanneer de waterreiniger niet in werking is;*
 - *voordat u de waterreiniger, ook gedurende korte tijd, onbeheerd achterlaat;*
 - *telkens voordat u brandstof tankt;*
 - *na het gebruik.*
- *Na het gebruik dient u de hendel (33) van het waterpistool niet in de positie altijd open vast te zetten.*
- *Tijdens de werking dient u de waterreiniger niet af te dekken en niet op te stellen op een wijze waarin de ventilatie belemmerd wordt. Het is verboden de waterreiniger in een gesloten ruimte te laten werken.*
- *Kom niet vlakbij de in beweging zijnde delen van de waterreiniger, ook al zijn deze op passende wijze afgeschermd.*
- *Verwijder de afscherming van de bewegende delen niet.*
- *Verricht geen ingrepen op leidingen die onder druk staande vloeistof bevatten.*
- *Verricht geen onderhoud op de waterreiniger wanneer deze in werking is.*
- *Neem de inhoud van de paragraaf "GEWENST GEBRUIK" in acht.*
- *Wijzig op geen enkele wijze de leveringscondities van de waterreiniger, met name mag de bevestiging van de verbrandingsmotor, de pomp en de hydraulische aansluitingen niet gewijzigd worden.*
- *De bedieningselementen, de veiligheidsvoorzieningen en de klep voor beperking/regeling van de druk mogen niet gedeactiveerd of onklaar gemaakt worden.*
- *De werkdruk mag nooit de maximumdruk van de machine overschrijden (zie tevens de paragraaf "KENMERKEN EN TECHNISCHE GEGEVENS").*

a) Controleer of de kop met het mondstuk (23) of (24), of de knop van de straalbuis met de

dubbele loop (26), niet in de positie voor afgifte reinigingsmiddel staan (zie tevens de paragraaf "WERKING MET REINIGINGSMIDDEL").

- b) Start de verbrandingsmotor, raappleeg daarvoor de betreffende handleiding voor gebruik en onderhoud, en druk de hendel (33) van het waterpistool in. Controleer of de straal die uit het mondstuk komt homogeen is en er geen water druppelt.
- c) Regel zododig de druk met de knop voor de drukregeling (17). Draai de knop met de wijsers van de klok mee om de druk te verhogen, en tegen de wijsers van de klok in om de druk te verlagen. De waarde van de druk kan afgelezen worden van de drukwijzer (18).
- d) Voor de CX 9/110 en de CX 10/150 is het bovendien mogelijk de hoek van de straal uit de kop (23) te regelen van waartovormig tot geconcentreerd (zie ook afb. 5).

WAARSCHUWING

- Voordat u maximale prestaties van de waterreiniger vergt, is het een goede gewoonte de motor enkele minuten warm te laten lopen.

6.3 WERKING MET REINIGINGSMIDDELEN

⚠ ATTENTIE

- *De waterreiniger is ontworpen voor het gebruik met reinigingsmiddelen die door de Fabrikant worden aanbevolen. Het gebruik van andere reinigingsmiddelen of chemische producten kan een negatief effect hebben op de veiligheid van de waterreiniger.*

Laat het apparaat nooit vloeistoffen aanzuigen die oplosmiddelen, benzine, verdunningsmiddelen, aceton of brandstofolie bevatten, aangezien het vernevelde product in hoge mate brandbaar, explosief en toxisch is.

- *Lees aandachtig de voorschriften en waarschuwingen op het etiket van het gebruikte reinigingsmiddel.*
- *Bewaar de reinigingsmiddelen op een veilige plek die ontoegankelijk is voor kinderen.*
- *Komt het product in aanraking met de ogen, spoel de ogen dan onmiddellijk met water en wendt u tot een arts. Neem in dat geval de verpakking van het reinigingsmiddel mee.*
- *Wanneer het product is ingeslikt probeert u dan niet overgeven te veroorzaken maar wendt u tot een arts. Neem in dat geval de verpakking van het reinigingsmiddel mee.*

a) De aanbevolen reinigingsmiddelen, die tot 90% biologisch afbreekbaar zijn, staan in onderstaande tabel. Voor de gebruiksmodaliteiten van het reinigingsmiddel dient u onderstaande tabel en het etiket op de verpakking van het reinigingsmiddel te raadplegen.

b) Steek de leiding (31) in de externe tank die reeds gevuld is met de gewenste oplossing van het reinigingsmiddel: ook in dit geval dient u de aanwijzingen voor de dosering op te volgen die op de verpakking van het reinigingsmiddel staan.

c) Stel de kop met mondstuk (23) of (24) in, of de knop (26), zoals afb. 3-1 schematisch toont, en activeer vervolgens de hendel (33) van het waterpistool. Nu gaat de afgifte van het reinigingsmiddel van start.

d) Laat de hendel (33) los en activeer de kop met mondstuk (23) of (24) of de knop (26) zoals afb. 3-b schematisch toont, om de afgifte van het reinigingsmiddel te onderbreken en de werking onder hoge druk te hervatten.

WAARSCHUWING

- Om aanslag en vuil van chemische producten te voorkomen, dient u na het gebruik van het reinigingsmiddel enkele seconden lang water aan te zuigen met de aanzuigleiding van het reinigingsmiddel (31).

PRODUCT	GEBRUIK
BASIC	<ul style="list-style-type: none"> - Geschikt voor de reiniging van ieder type vervoermiddel - Uitstekende resultaten bij de reiniging van carrosserie en afdekkingen; - Complete verwijdering van smog en laat de oppervlakken glimmen.
MOTOR	<ul style="list-style-type: none"> - Geschikt voor de reiniging van vervoermiddelen die een diepgaande reiniging behoeven. - Uitstekende resultaten bij de reiniging van geplastificeerde oppervlakken, motoren en mechanische onderdelen in het algemeen.
CONVOY	<ul style="list-style-type: none"> - Geschikt voor het verwijderen van iedere soort olie en vet. - Uitstekende resultaten bij de reiniging en ontvetting van heftrucks, graafwerktuigen, motoren, boten en uitrustingen in het algemeen. - Sterk ontvetvend.
HAND	<ul style="list-style-type: none"> - Geschikt voor het met de hand wassen van auto's. - Neutrale basis.

6.4 ONDERBREKING VAN DE WERKING

Door de hendel (33) van het waterpistool los te laten, wordt de waterreiniger op by-pass gezet en blijft net zolang in deze status tot u de hendel (33) opnieuw indrukt.

WAARSCHUWING

- Laat de waterreiniger niet langer dan 3 minuten op by-pass staan (waterpistool dicht), indien door een **Gespecialiseerd Technicus** geen optionele thermostaatklep geïnstalleerd is. Deze thermostaatklep kan echter alleen geïnstalleerd worden indien de waterreiniger uitsluitend met water van de waterleiding gevoed wordt.

7 STILSTAND

⚠ ATTENTIE

- **Controleer altijd, nadat u de navolgende handelingen ten behoeve van de stilstand uitgevoerd hebt, of geen enkel onderdeel van de waterreiniger nog in werking is en geen enkele leiding nog vloeistof bevat.**
- *Na het verrichten van de handelingen ten behoeve van de stilstand, en tijdens de koeling van de waterreiniger, dient u op de volgende punten te letten:*
 - *de waterreiniger niet onbeheerd achterlaten wanneer kinderen, bejaarden of gehandicapten zonder toezicht aanwezig zijn;*
 - *de waterreiniger op een stabiele ondergrond plaatsen, waar hij niet om kan vallen. Voor de modellen met 4 wielen dient de rem (41) ingeschakeld te worden;*
 - *de waterreiniger niet in aanraking of in de onmiddellijke nabijheid van ontvlambaar materiaal brengen.*

a) Sluit de watertoevoer kraan, of trek de aanzuigleiding uit de tank.

b) Haal het water uit de waterreiniger door hem enkele seconden te laten werken met ingedrukte hendel (33) van het waterpistool.

c) Verricht de handelingen voor de stilstand die in de handleiding voor gebruik en onderhoud van de verbrandingsmotor staan, en onderbreek het contact van de bougie (benzinemotor), of verwijder de contactsleutel (43) (dieselmotor).

d) Elimineer de mogelijke restdruk door enkele seconden de hendel (33) van het waterpistool ingedrukt te houden, en de veiligheidsstop (32) in de geblokkeerde stand te zetten (Afb. 4 – Positie S).

8 REINIGING, OPBERGEN EN ONDERHOUD



ATTENTIE

- Alle ingrepen met betrekking tot de reiniging en het onderhoud mogen slechts worden uitgevoerd na het verrichten van de operaties die beschreven worden in de paragraaf "Stilstand". Dit betekent dat geen enkel onderdeel van de waterreiniger in beweging mag zijn, de leidingen geen vloeistof onder druk mogen bevatten en de machine geheel afgekoeld moet zijn.

U dient er met name aan te denken het contact van de bougie altijd te verbreken (benzinemotor) of de contactsluitel (43) te verwijderen (dieselmotor).

- Laat de verbrandingsmotor niet in een gesloten of slecht geventileerde ruimte wanneer de tank brandstof bevat en zorg ervoor dat vonken of vlammen niet in contact komen met de brandstoflampen.
- Bij het verrichten van alle onderhouds- en reinigingswerkzaamheden dient de waterreiniger op een vlakke en stabiele ondergrond te worden geplaatst. Voor de modellen met 4 wielen dient de rem (41) geactiveerd te worden.
- Gebruik voor de reiniging van de machine geen verdunnings- of oplosmiddelen.
- Om de veiligheid van de waterreiniger te garanderen, dient u uitsluitend originele vervangingsonderdelen te gebruiken die door de Fabrikant zijn goedgekeurd en geleverd worden.
- De hogedrukleidingen, de aansluitingen en de straalbuizen zijn belangrijk voor de veiligheid: gebruik uitsluitend de door de Fabrikant aanbevolen onderdelen.

8.1 REINIGING EN OPBERGEN

- Verricht de operaties die beschreven worden in de paragraaf "STILSTAND".
- Wikkel de hogedrukleiding (30) zorgvuldig op, vermijd knikken.
- Verricht de operaties met betrekking tot de reiniging en het wegbergen, die in de handleiding voor gebruik en onderhoud van de verbrandingsmotor staan. Vergeet niet om vuil en puin van de koelribben, de luchtinlaatroosters, de mechanismen en de veren voor de toerentregeling van de verbrandingsmotor te verwijderen.
- Berg de waterreiniger zorgvuldig op en een droge en schone plek, en zorg ervoor de hogedrukleiding niet te beschadigen. Voor de modellen met 4 wielen dient de rem (41) geactiveerd te worden.

WAARSCHUWING

- De waterreiniger is gevoelig voor vorst. In koude ruimtes, en om ijsvorming binnen in de waterreiniger te voorkomen, is het mogelijk om vóór de procedure voor "Stilstand" de waterreiniger een antivriesproduct voor auto's te laten aanzuigen. Raadpleeg hiervoor eerst een Gespecialiseerd Technicus aangezien de gepompte vloeistof de pakkingen van de hoge drukpomp kan beschadigen. In koude ruimtes, en als het niet mogelijk is de waterreiniger te beschermen zoals eerder beschreven, dient u de waterreiniger vóór het starten in een warme ruimte te brengen gedurende de tijd die nodig is om eventueel ijs te doen smelten. Het niet naleven van deze simpele voorschriften kan ernstige schade aan de waterreiniger betekenen.

OPMERKING

Na een langdurige stilstand kan het voorkomen dat er een beetje water onder uit de pomp druppelt. Dit druppelen verdwijnt gewoonlijk na enkele uren werking. Blijft het druppelen dan toch aanhouden, dan dient u een Gespecialiseerd Technicus te raadplegen

8.2 GEWOON ONDERHOUD

Verricht de handelingen die beschreven worden in de paragraaf "Stilstand" en houdt u aan de aanwijzingen van onderstaande tabel.

Verricht tevens het gewone onderhoud dat beschreven wordt in de handleiding voor gebruik en onderhoud van de verbrandingsmotor, met name waar het om de controle van de motorolie, het luchtfilter en de bougie gaat.

TIJDINTERVAL	INGREEP
Bij ieder gebruik	<ul style="list-style-type: none"> • Controleer de hogedrukleiding, de aansluitpunten, het waterpistool, de straalbus. Indien één of meerdere delen beschadigd zijn, gebruikt u de waterreiniger dan absoluut niet en richt u tot een Gespecialiseerd Technicus. • Controleer van peil en staat van olie in depomp
Wekelijks	<ul style="list-style-type: none"> • Reiniging filter, waterinlaat (39). Schroef de pakkingvoeder van de waterinlaat (11) los en verwijder het filter (zie leverings Afb. 4). Voor reiniging volstaat het meestal het filter onder stromend water te houden onder perslucht te blazen. Is reiniging moeilijk dan kunt u een ontkalkingsproduct gebruiken of het filter vervangen. Wendt u voor de aanschaf van het vervangingsonderdeel tot een bevoegd assistentiecentrum.
Maandelijks	<ul style="list-style-type: none"> • Reiniging filter aanzuiging reinigingsmiddel (40). Voor de reiniging volstaat het doorgeans het filter onder stromend water te houden of met perslucht te blazen. Is reiniging moeilijk dan kunt u een ontkalkingsproduct gebruiken of het filter vervangen. Wendt u voor de aanschaf van het vervangingsonderdeel tot een bevoegd assistentiecentrum. • Reiniging mondstuk • Voor de reiniging volstaat het doorgeans de bijgeleverde speid (29) in het gat van het mondstuk te staken. Worden geen bevredigende resultaten bereikt dan dient u het mondstuk te vervangen. Wendt u voor de aanschaf van het vervangingsonderdeel tot een bevoegd assistentiecentrum. • Het mondstuk van de kop (23) kan vervangen worden met gebruik van de bijgeleverde sleutel (28). Het professionele, vaste waalemondstuk, waarmee de koppen (24) en (25) uitgerust zijn, kan vervangen worden met een buissleutel van 14 mm (niet bijgeleverd). • Smeer de toegankelijke, draaiende of bewegende delen met olie of vet. • Controleer of de circuits voor de waterinlaat en wateruitlaat intact zijn • Controleer de druk van de banden • Controleer de bevestiging van de pomp op de motor en van de motor op het frame. <p>Mochten de bevestigingen te wenssen over laten, dan dient u de waterreiniger absoluut niet te gebruiken maar dient u zich tot een Gespecialiseerd Technicus te wenden.</p>

WAARSCHUWING

- Tijdens de werking mag de waterreiniger niet teveel lawaai produceren en mogen er geen duidelijk waarneembare water- of olieklages zijn. Doen deze verschijnselen zich wel voor dan dient u de waterreiniger te laten nakijken door een Gespecialiseerd Technicus.

8.3 BUITENGEWON ONDERHOUD



ATTENTIE

- Het buitengewoon onderhoud dient uitsluitend verricht te worden door een Gespecialiseerd Technicus.
- De uitgeputte olie dient opgevangen te worden en niet in het milieu te worden geloosd.

Houd u voor het buitengewoon onderhoud aan de aanwijzingen van onderstaande tabel. Verricht tevens het buitengewoon onderhoud dat beschreven wordt in de handleiding voor gebruik en onderhoud van de verbrandingsmotor.

TIJDSINTERVAL	INGREEP
Na de eerste 10 (CX) of 50 (FDX) werkuren	Verversing olie van pomp.
Om de 200 uur	Controle hydraulische circuit pomp Controle bevestiging pomp en verbrandingsmotor
Om de 500 uur	Verversing olie van pomp en olie van reductor Controle aanzuig-/afgiftekleppen pomp. Controle bevestiging schroeven van pomp Controle regelklep pomp Controle veiligheidsvoorzieningen

WAARSCHUWING

- De gegevens van de tabel zijn van indicatieve aard. Het kan nodig zijn bepaalde ingrepen vaker te moeten verrichten bij intensief gebruik.

9 VERPLAATSING EN VERVOER

- Verricht de operaties die beschreven worden in de paragraaf "Stilstand" voordat u de waterreiniger verplaatst of vervoert.
- Wanneer de waterreiniger vervoerd moet worden, dient u hem stevig op het vervoermiddel te verankeren (met kabels of andere geschikte systemen). Voor de modellen met 4 wielen moet de rem (41) geactiveerd worden.
- Houdt het stuur (4) stevig vast en voorkom dat het botsen en het stoten, door het onregelmatige terrein, u de grip op het stuur doen verliezen. Houdt hier met name rekening mee op vochtig terrein.
- De verplaatsing van de waterreiniger dient alleen te geschieden met gebruik van de opnamepunten op het stuur (4).
- Verplaats de waterreiniger niet over hellingen die steiler zijn dan 2%, en op zeer nat terrein.

10 SLOOP EN VUILVERWERKING



ATTENTIE

- Voordat u de waterreiniger sloop, dient u hem onbruikbaar te maken, door bijvoorbeeld de voedingskabel door te snijden. Ook de onderdelen die een gevaar kunnen vormen voor kinderen moeten onbruikbaar worden gemaakt, aangezien kinderen er mee kunnen gaan spelen.

De ontmanteling van de waterreiniger mag alleen verricht worden door gekwalificeerd personeel en in overeenstemming met de heersende wetgeving van het land van installatie.

11 ONGEMAKKEN, OORZAKEN EN OPLOSSINGEN



ATTENTIE

- Voordat u ingrepen gaat verrichten dient u de handelingen van de paragraaf "Stilstand" uit te voeren.

Mocht u er niet in slagen de waterreiniger met behulp van de informatie uit onderstaande tabel weer normaal in werking te stellen, dan dient u zich te wenden tot een Gespecialiseerd Technicus.

ONGEMAKKEN	OORZAKEN	OPLOSSINGEN
De verbrandingsmotor gaat niet van start, of vertoont een onregelmatige werking, of komt tot stilstand tijdens de werking	Raadpleeg de handleiding voor gebruik en onderhoud van de verbrandingsmotor.	Raadpleeg de handleiding voor gebruik en onderhoud van de verbrandingsmotor, nadat u gecontroleerd heeft of er brandstof in de tank zit.
De waterreiniger trilt erg en maakt veel lawaai.	Het waterfilter (39) is vuil. Er wordt lucht aangezogen De watertoevoer is niet voldoende of de pompdiepte is te groot.	Houd u aan de aanwijzingen van de paragraaf "Gewoon onderhoud" Kijk na of het aanzuigcircuit intact is. Controleer of de kraan geheel open is en of de capaciteit van de waterleiding, of de pompdiepte overeenstemt met de gegevens in de paragraaf "Kenmerken en technische gegevens".
De waterreiniger bereikt de maximumdruk niet	De regelklep is ingesteld voor een drukwaarde die lager is dan de maximumdruk. De mondstukkop (23) of (24) of de knop (26) bevinden zich in de positie voor lage druk (Afb. 5 – positie a) Het watermondstuk is versleten. De watertoevoer is niet voldoende of de pompdiepte is te groot.	Draai de knop (17) in de richting van de wijzers van de klok. Ga te werk volgens de aanwijzing van Afb. 5 – positie b. Vervang het mondstuk in overeenstemming met de aanwijzingen van de paragraaf "Gewoon onderhoud". Controleer of de kraan geheel open is en of de capaciteit van de waterleiding, of de pompdiepte overeenstemt met de gegevens in de paragraaf "Kenmerken en technische gegevens".
Het reinigingsmiddel wordt te weinig aangezogen.	De mondstukkop (23) of (24) of de knop (26) bevinden zich niet in de positie voor lage druk (Afb. 5 – positie b) Het filter voor de aanzuiging van het reinigingsmiddel is verstopt Het gebruikte reinigingsmiddel heeft een te hoge viscositeit.	Ga te werk in overeenstemming met Afb. 5 – positie a. Houdt u aan de aanwijzingen van de paragraaf "Gewoon onderhoud". Gebruik een door de Fabrikant aanbevolen reinigingsmiddel (zie de reinigingsmid-delemtabel) en houd u aan de instructies op het plaatje.
Er komt geen water uit het mondstuk	Het water ontbreekt Overmatige aanzuigdiepte Het watermondstuk is verstopt	Controleer of de waterkraan geheel open is en of de aanzuigleiding kan aanzuigen. Controleer of de aanzuigdiepte overeenstemt met de gegevens in de paragraaf "Kenmerken en technische gegevens". Reinig en/of vervang het mondstuk in overeenstemming met de paragraaf "Gewoon onderhoud".



EG Conformiteitverklaring

Volgens de Richtlijnen: 93/68/EEG, 89/336/EEG, 98/37/EEG, 2000/14/EEG.

Comet S.p.A

Via G. Dorso, 4 - 42100 Reggio Emilia - Italy

Verklaart onder eigen verantwoordiging dat de waterreiniger:

CX - FDX

Serienummer (in te vullen door de koper, af te leiden van het plaatje met technische gegevens)

waar deze verklaring betrekking op heeft, voldoet aan de vereisten van de Richtlijnen:

93/68/EEG, 89/336/EEG, 98/37/EEG, 2000/14/EEG.

Voor de conformiteitcontrole zijn de volgende Normen geraadpleegd:

- EN 60335-1
- EN 60335-2-79
- EN 55104
- EN 61000-3-2
- EN 292-1
- EN 292-2
- EN ISO 3744
- EN 50082-1

Het niveau van het geluidsvermogen bedraagt 106 dB(A), het gegarandeerde niveau van het geluidsvermogen bedraagt 108 dB(A)

Reggio Emilia, 8/8/2002

Baldi Renzo

(President Comet S.p.A.)